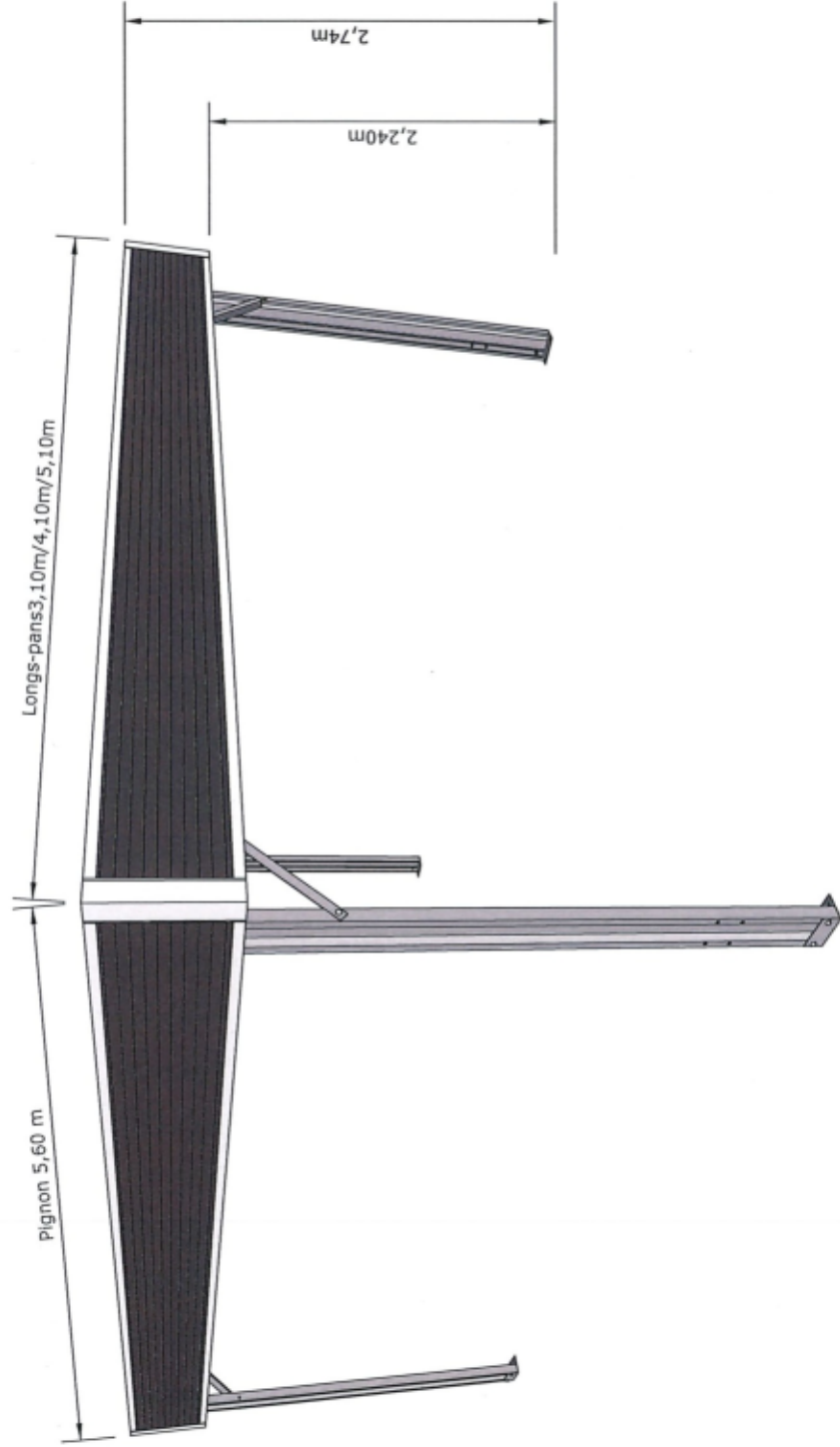
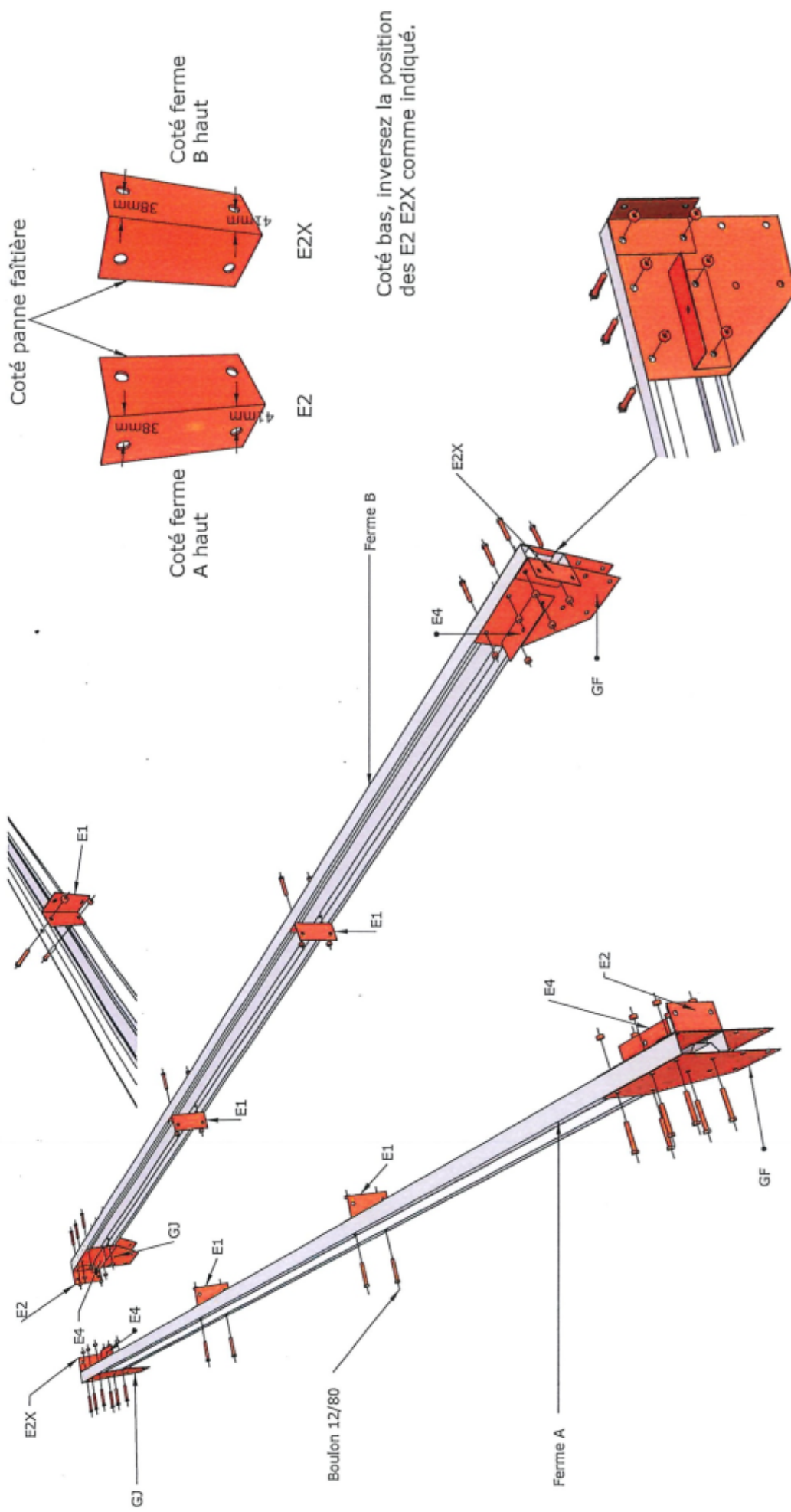


Notice de montage gamme Carport TP

Pente écoulement 2%

- TP 3,10x5,60
- TP 4,10x5,60
- TP 5,10x5,60



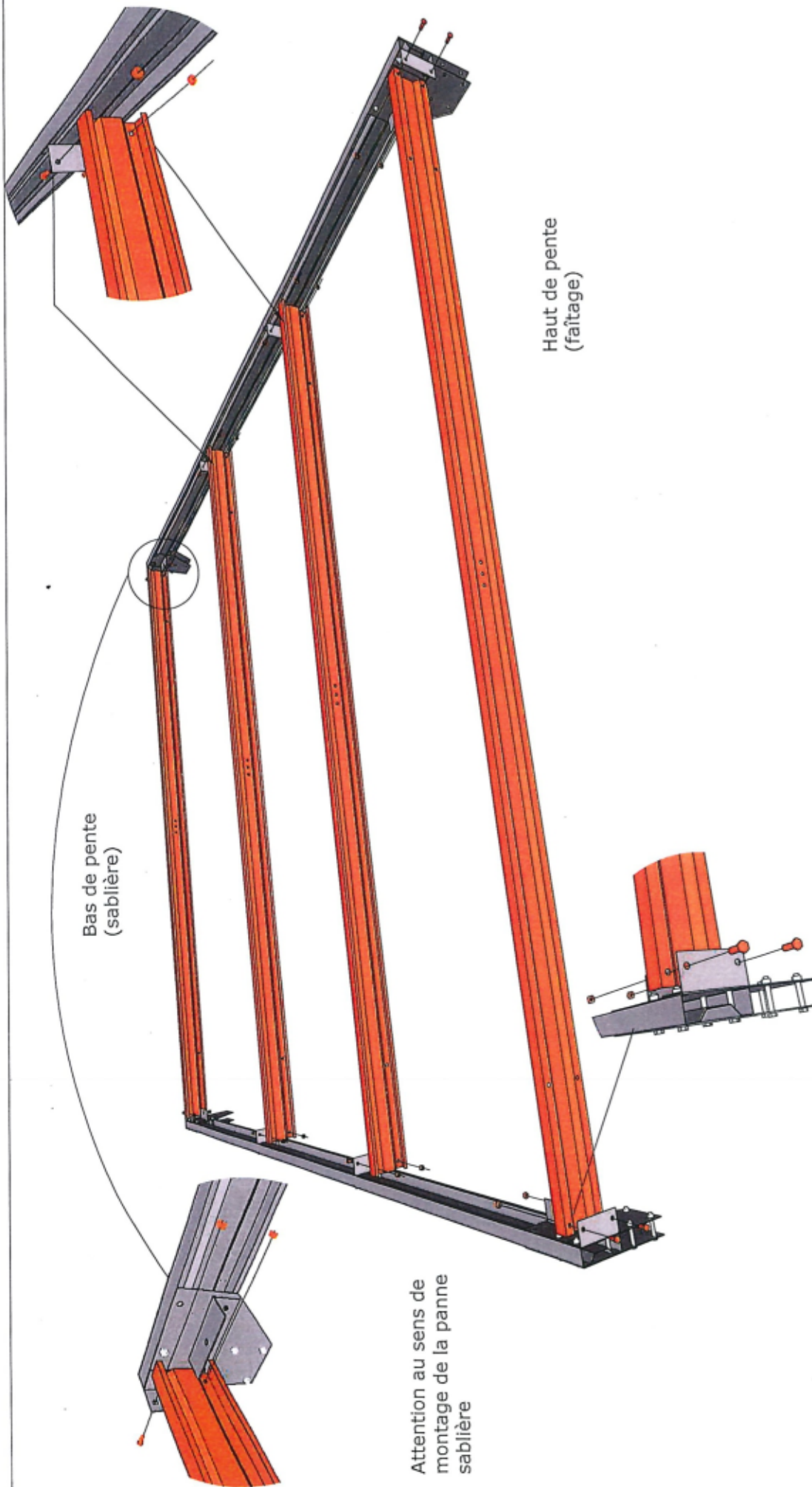


Coté bas, inversez la position des E2 E2X comme indiqué.

GF=gousset faitière ou coté haut

Montage des fermes





Bas de pente
(sablère)

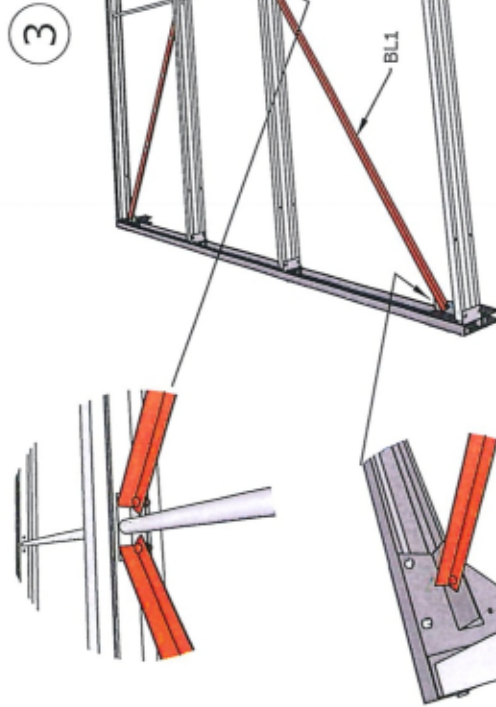
Haut de pente
(faîtage)

Attention au sens de
montage de la panne
sablère



1

Avant la pose des contreventements, procédez à l'équerrage de la structure.
Les diagonales — — doivent être identiques.



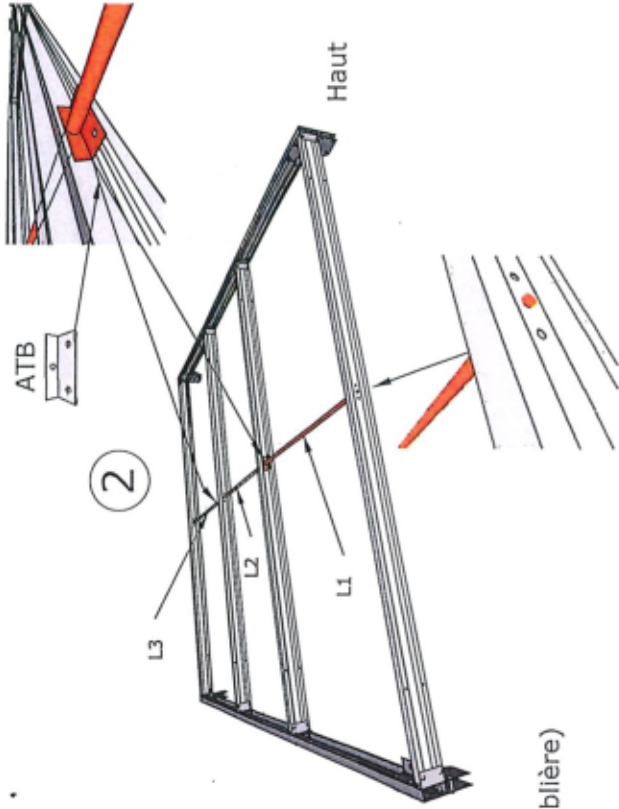
3

Bas de pente (sablière)

BL1

BL2

Haut de pente (faîtage)

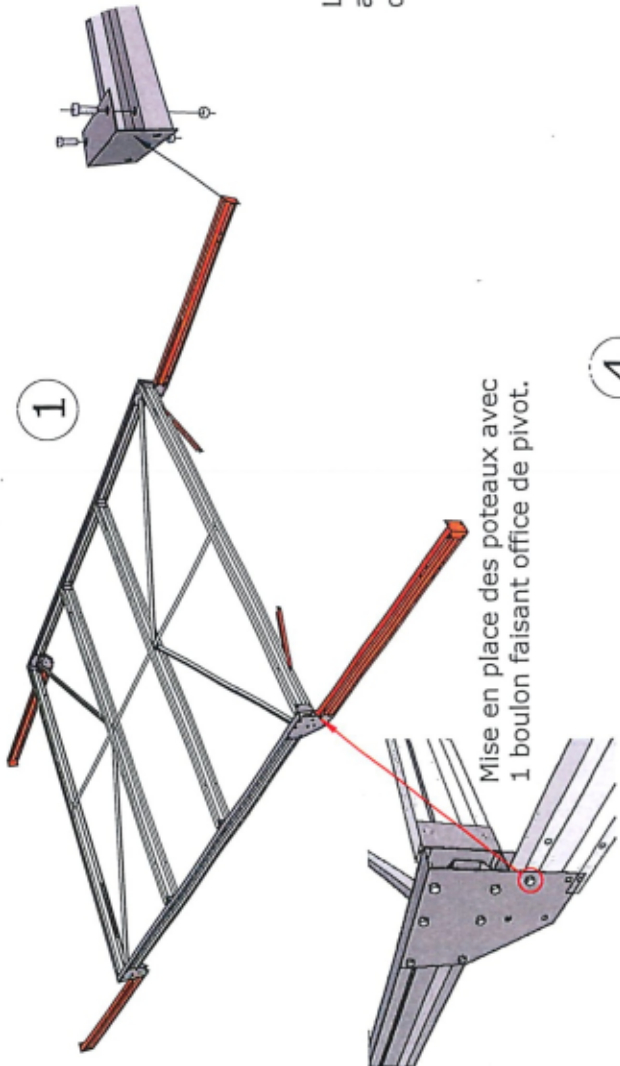


2

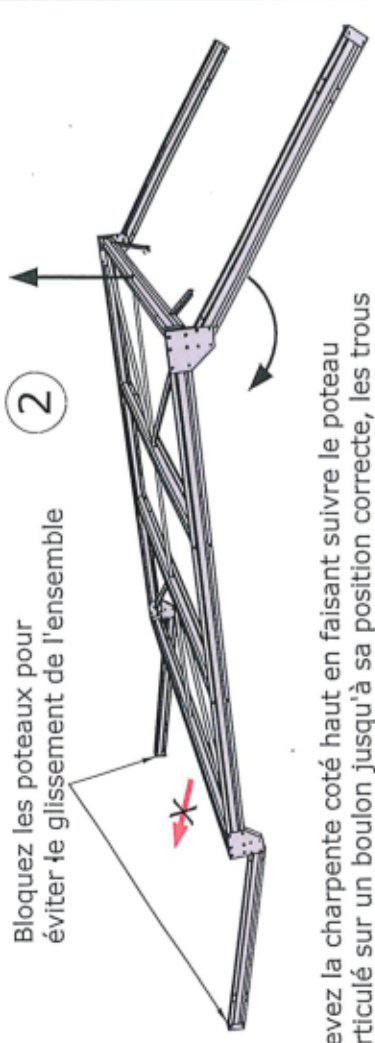
Positionnez les liens tubulaires et les ATB

Installez les bretelles de contreventement, vérifiez une nouvelle fois les équerrages et bloquez les boulons.

Montage contreventements

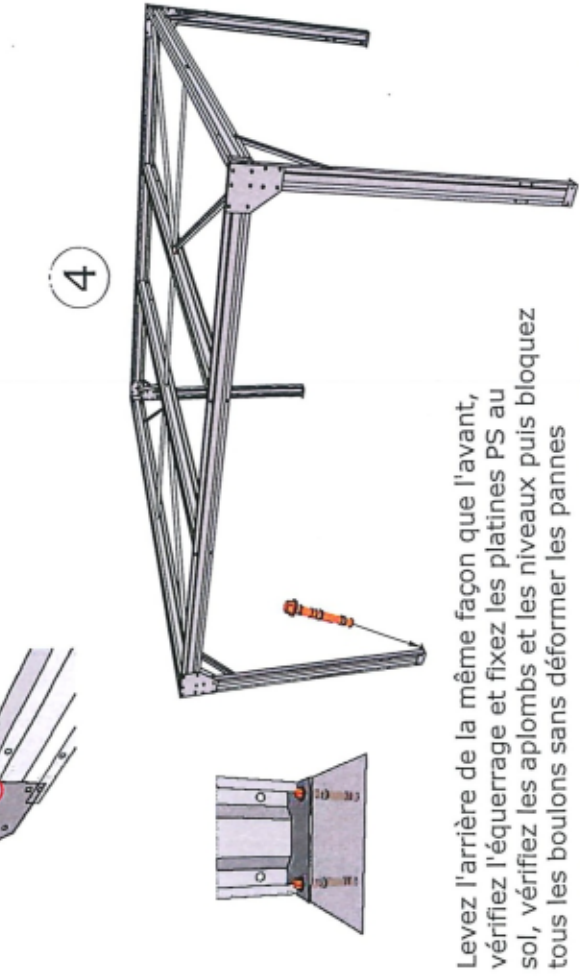


Mise en place des poteaux avec
1 boulon faisant office de pivot.

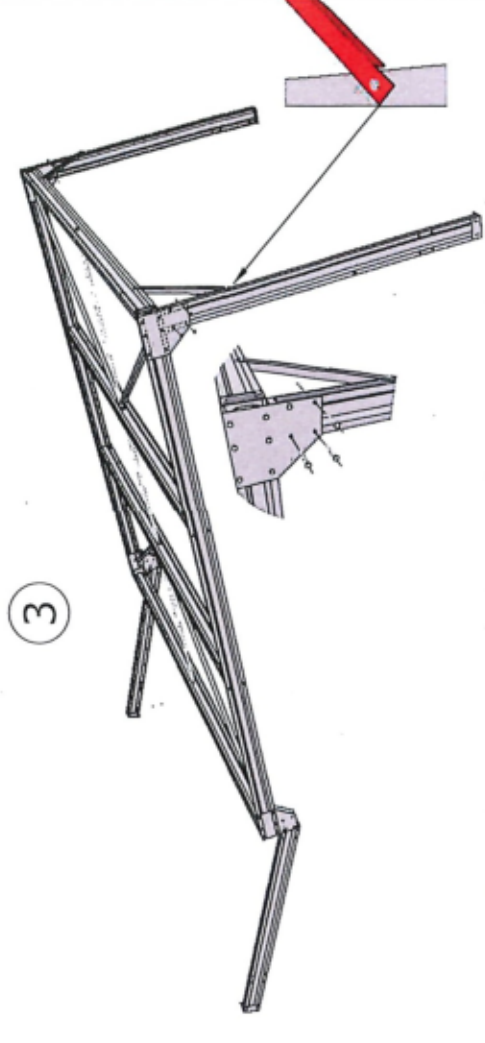


Bloquez les poteaux pour
éviter le glissement de l'ensemble

Levez la charpente coté haut en faisant suivre le poteau articulé sur un boulon jusqu'à sa position correcte, les trous du poteau doivent être alignés aux trous des goussets



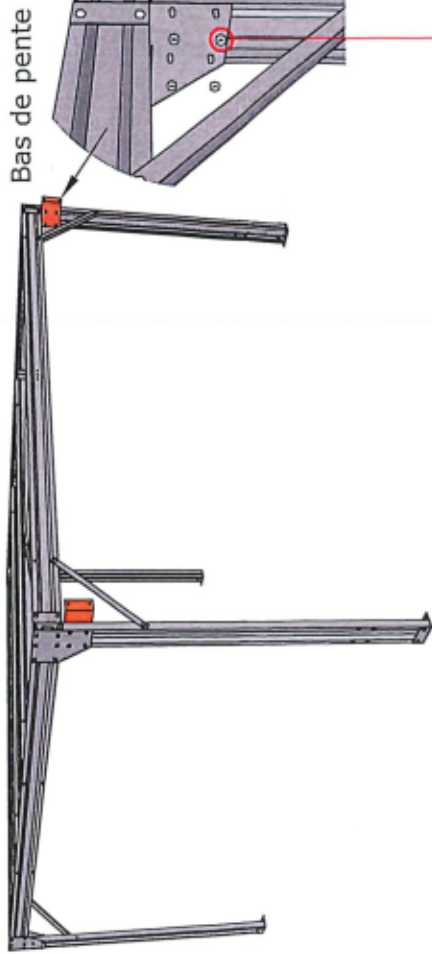
Levez l'arrière de la même façon que l'avant, vérifiez l'équerrage et fixez les platines PS au sol, vérifiez les aplombs et les niveaux puis bloquez tous les boulons sans déformer les pannes



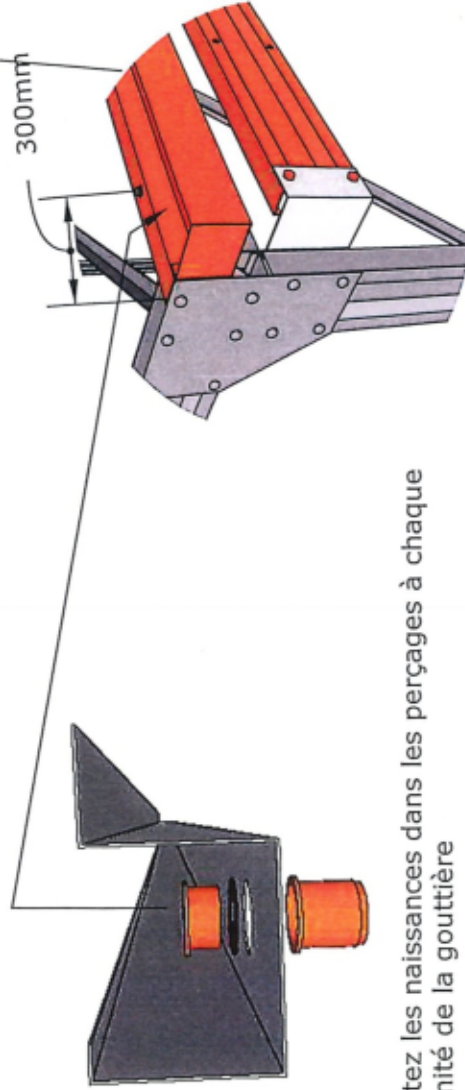
Fixez chaque poteau à chaque paire de goussets avec les boulons de 12/80 et installez impérativement les jambes de force stabilisatrices avec les boulons de 12/30 avant de lâcher le bâtiment.

Levage du bâtiment

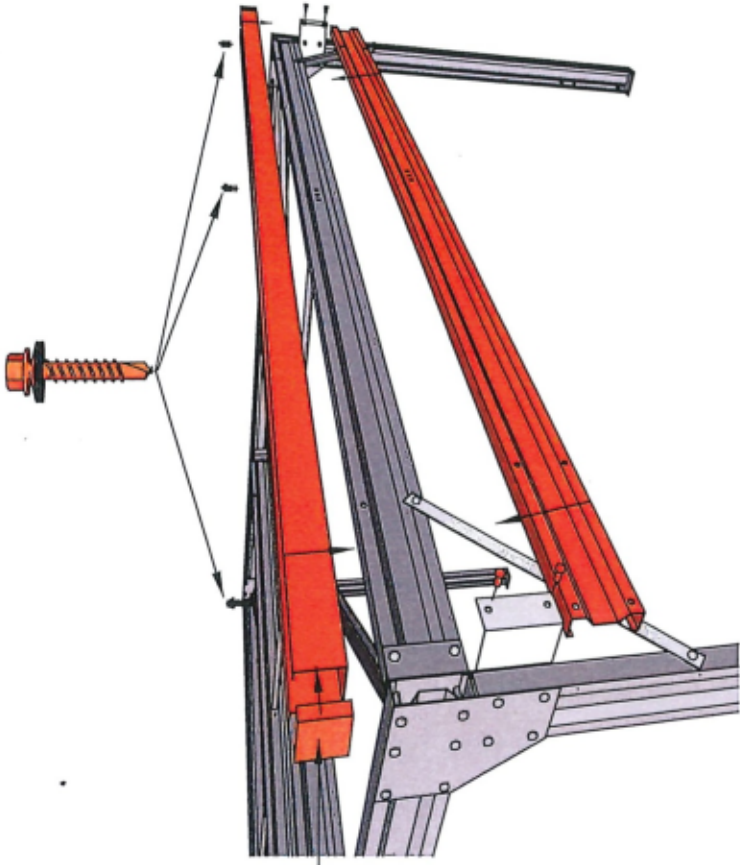
Carport TP 5



Après avoir réglé l'ossature de votre bâtiment, enlevez les 4 écrous d'un des poteaux AR sans bouger les corps de boulons, positionnez la pièce A3TP et revissez les écrous. Faites de même pour l'autre poteau AR. Durant cette opération les jambes de force doivent rester en place et bloquées.



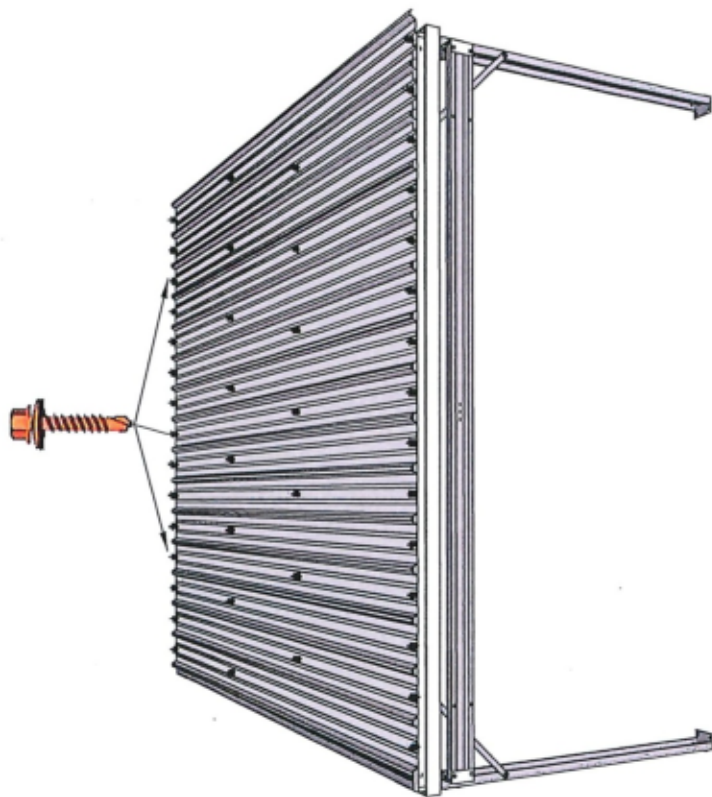
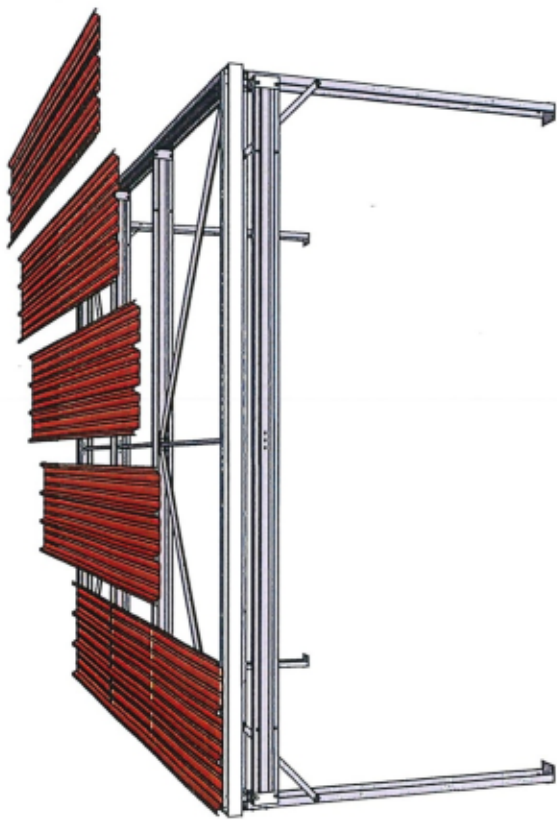
Emboitez les naissances dans les percages à chaque extrémité de la gouttière



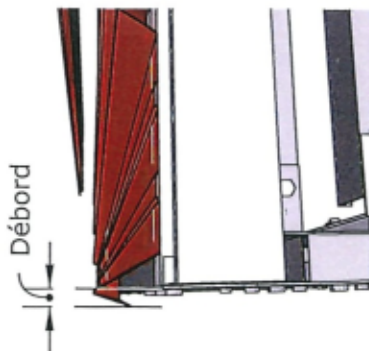
Positionnez la gouttière sur la panne sablière et la fixer avec 3 autoforeuses, une au centre et 2 à 300mm de chaque extrémités, emboitez les fonds et les coller. Positionnez la panne sur les pièces A3TP avec 4 boulons M12x30.

Pose gouttière

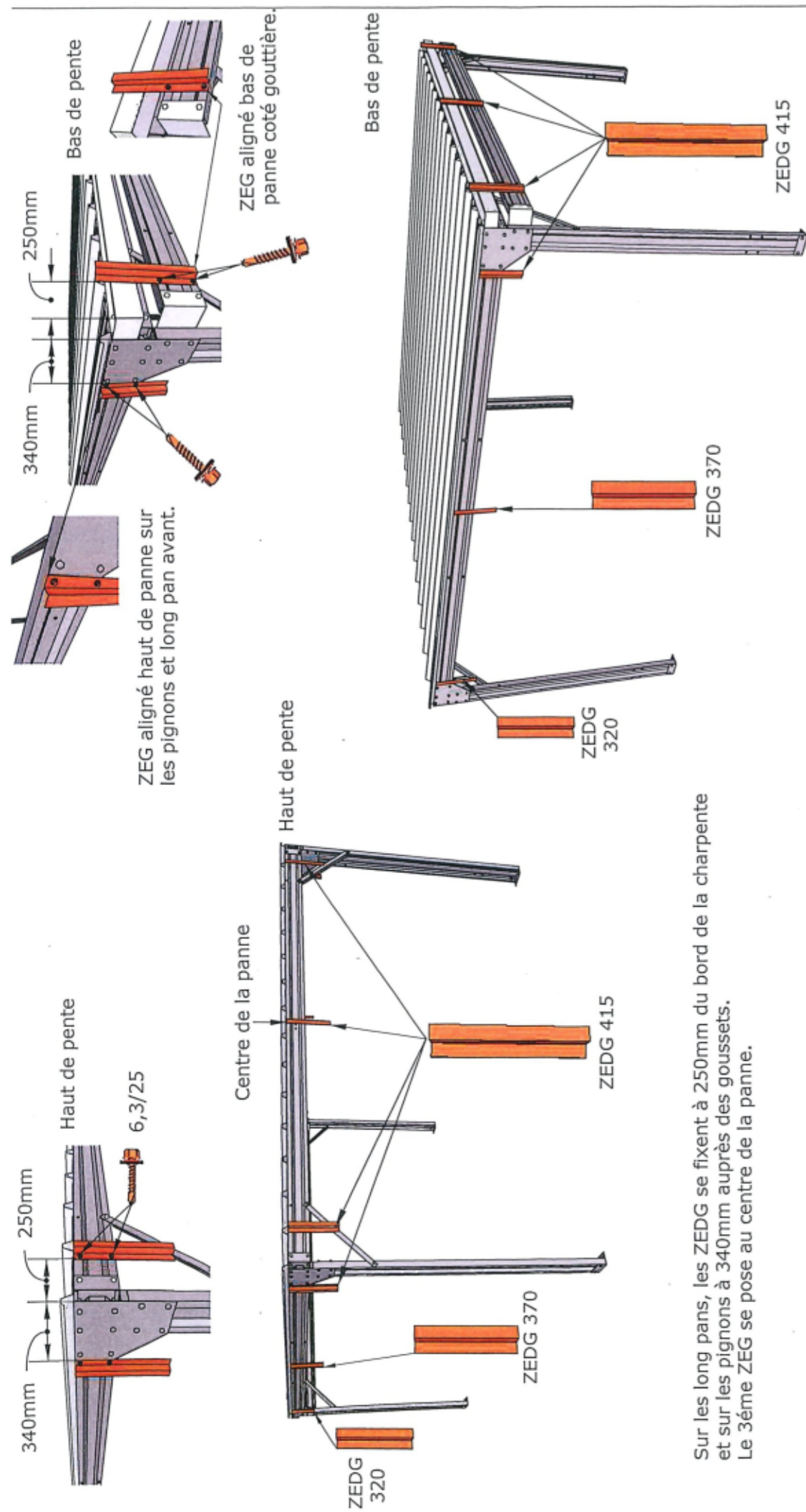
Les vis de fixation se posent sur la plage de la tôle de couverture, sur le haut et le bas, mettre une vis sur chaque plage et en quinconce au milieu.



Le départ des tôles doit se faire à l'extérieur de la charpente. Le débordement d'environ 15 à 20mm variera en fonction de la contrainte que vous appliquerez aux tôles au vissage. Il est recommandé d'installer les tôles au sol, à côté du bâtiment pour en mesurer la longueur et ensuite équilibrer la couverture sur la charpente.



Pose de la couverture



Sur les long pans, les ZEDG se fixent à 250mm du bord de la charpente et sur les pignons à 340mm auprès des goussets. Le 3ème ZEG se pose au centre de la panne.

Pose ossature de bandeau

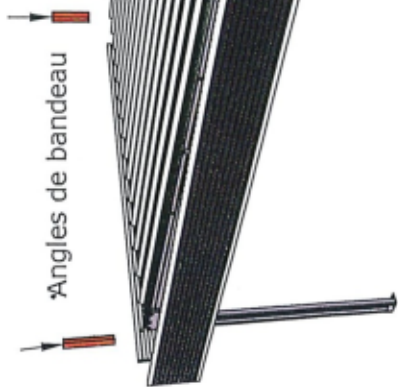
Carport TP 8



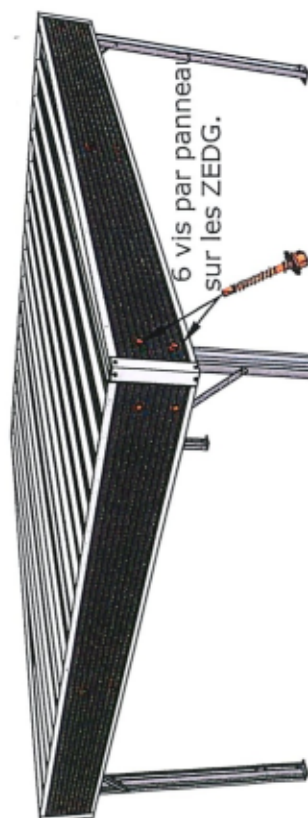
Emboîtez les U sur les panneaux de longueurs identiques.



Fixez les U avec 3 rivets, 1 centré, 1 à chaque extrémité.

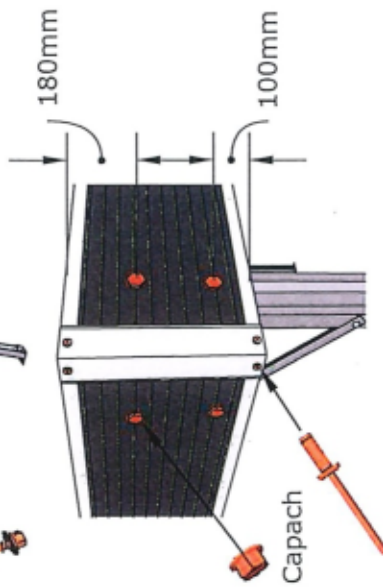


Angles de bandeau

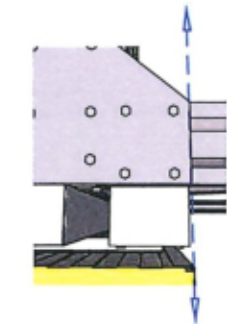


6 vis par panneau sur les ZEDG.

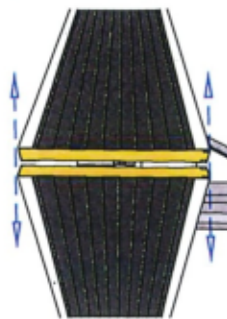
Les vis qui fixent les bandeaux sur les ZEDG se positionnent tous à 180mm du haut du panneau et à 100mm du bas.



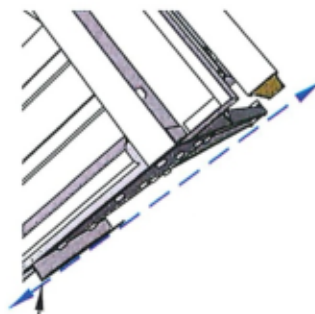
4 rivets sur chaque angle



Installez en premier le panneau côté gouttière en l'alignant au bas des goussets GS.



Installez les autres panneaux en les alignant au panneau gouttière.



ZEDG

L'extrémité du panneau posé ne doit pas dépasser le ZEDG du pignon.

Pose du bandeau