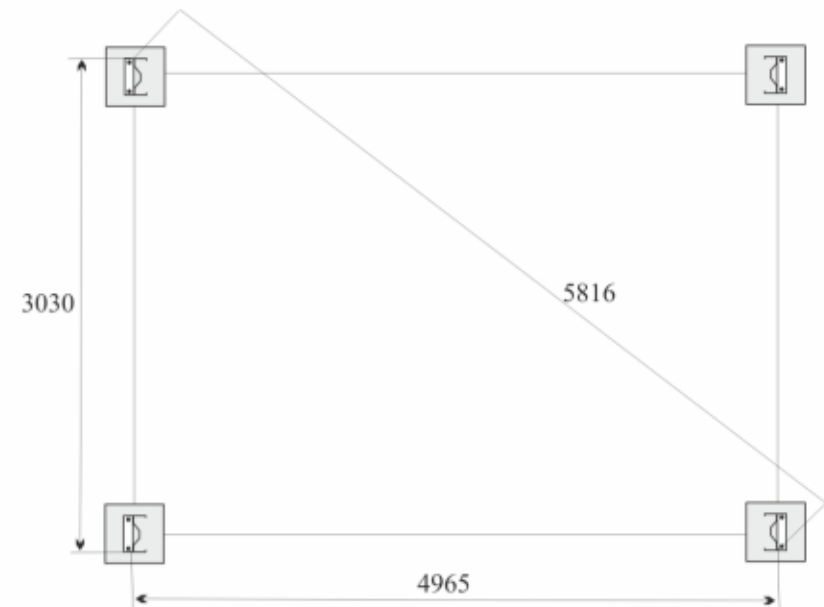
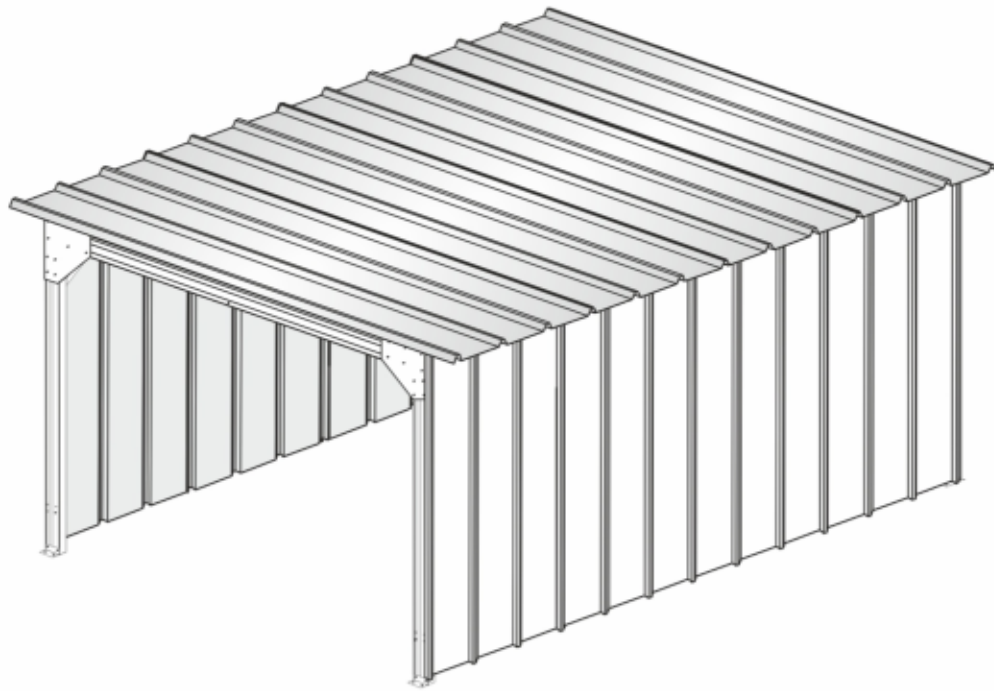
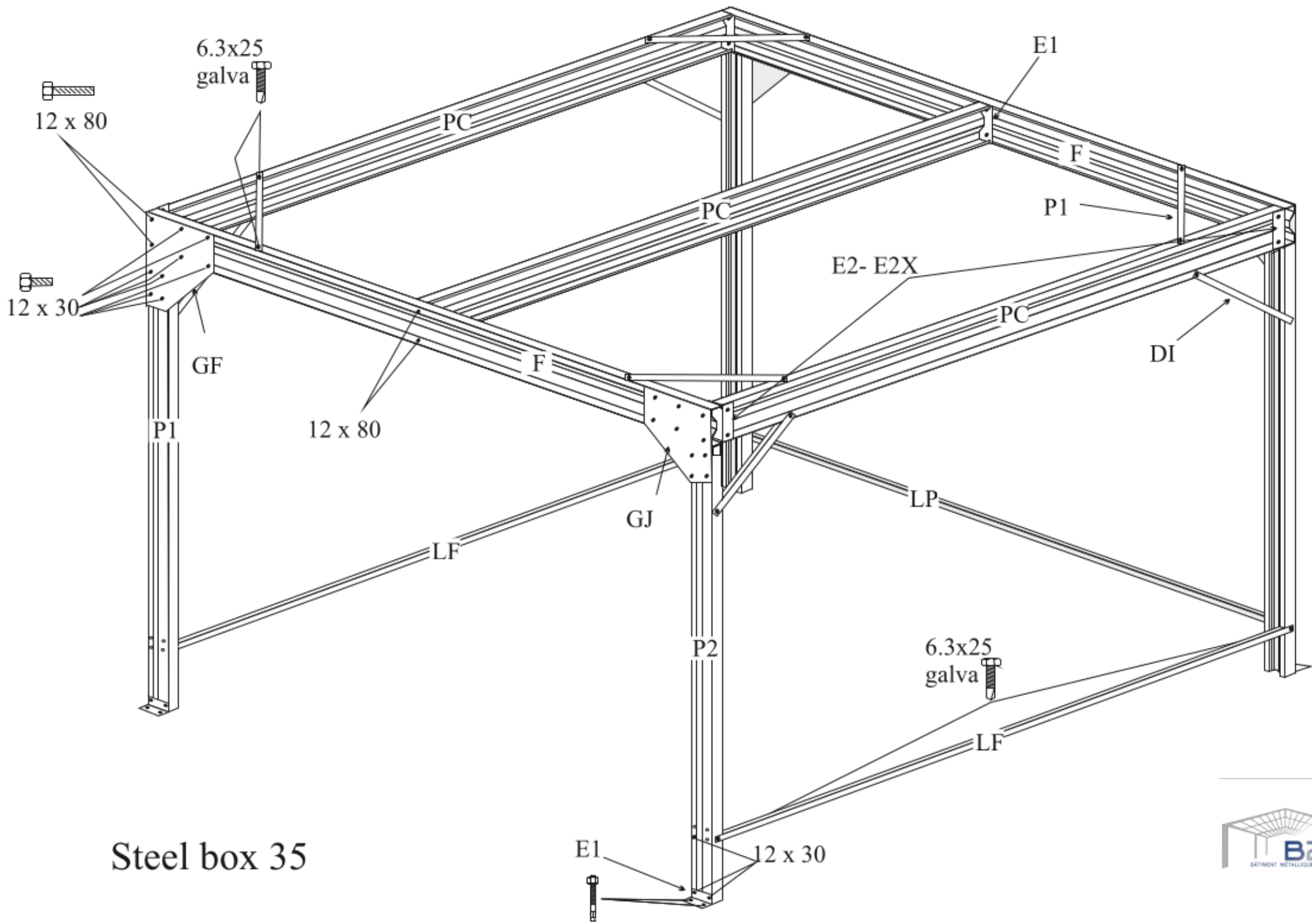


Steel box 35

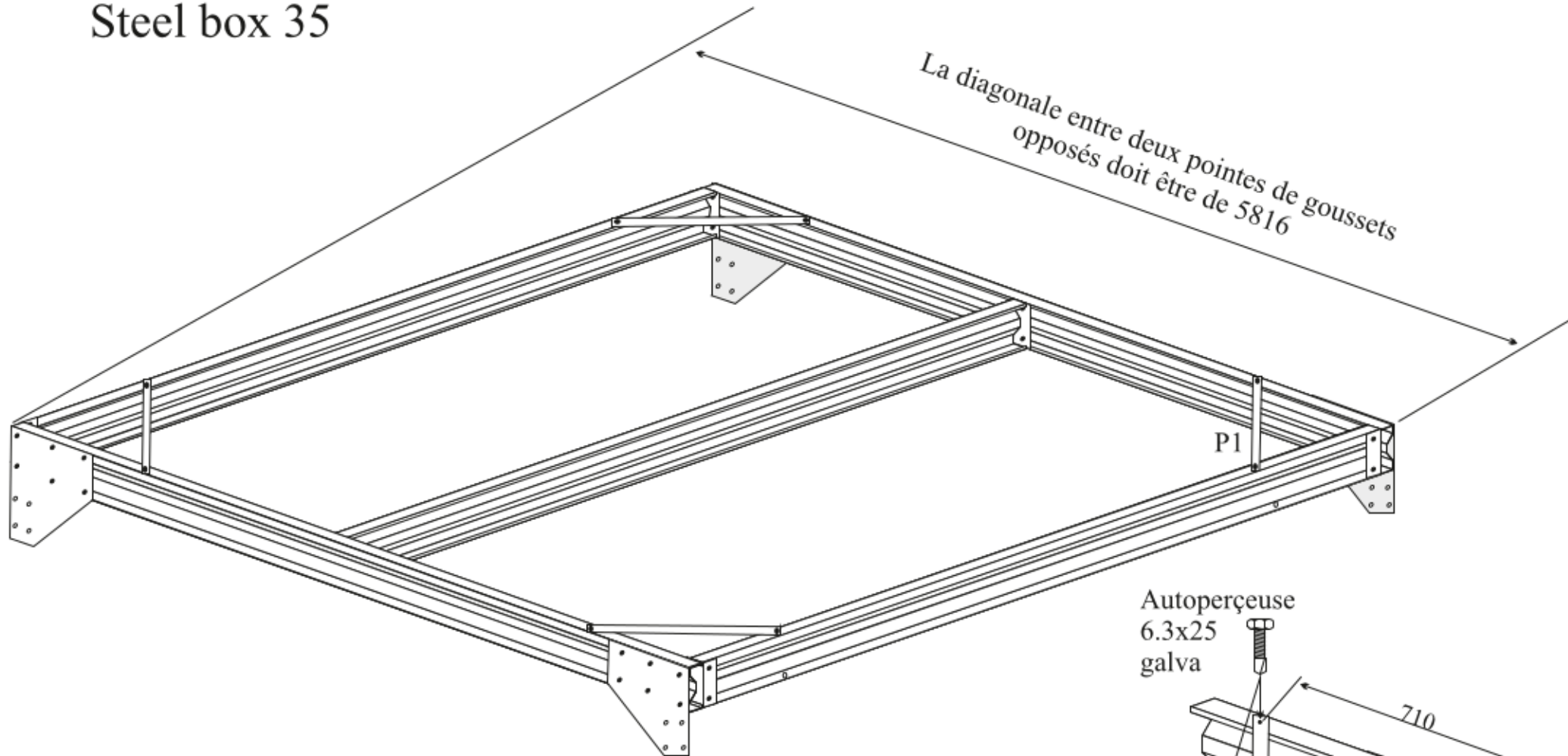




Steel box 35

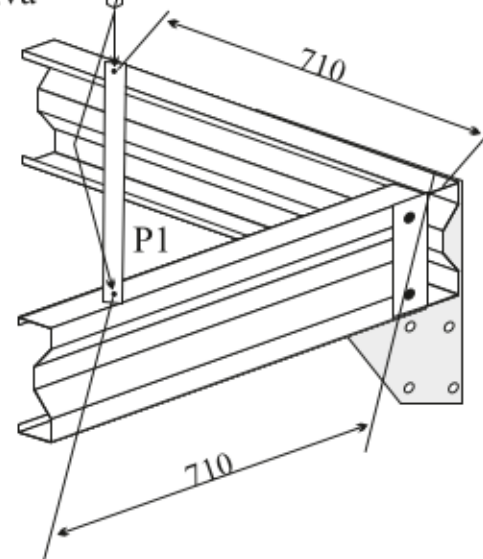


Steel box 35



Pour que l'équerrage du bâtiment soit parfait, les distances entre les pointes de goussets opposés doivent être égales. les plats P1 servent à maintenir le bâtiment d'équerre pendant le montage.

Autoperçuse
6.3x25
galva



Steel box 35

