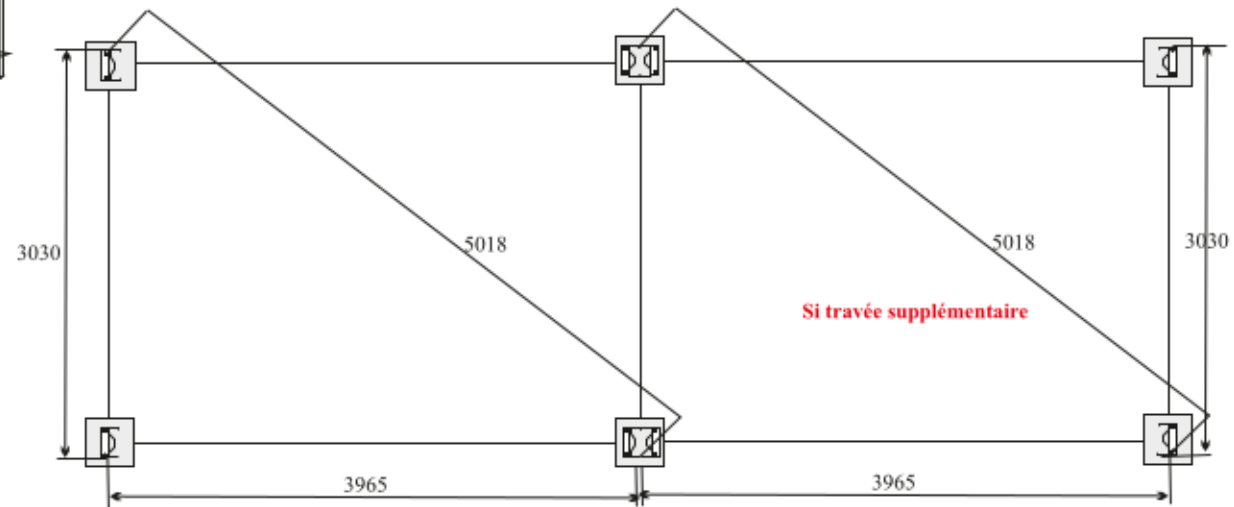
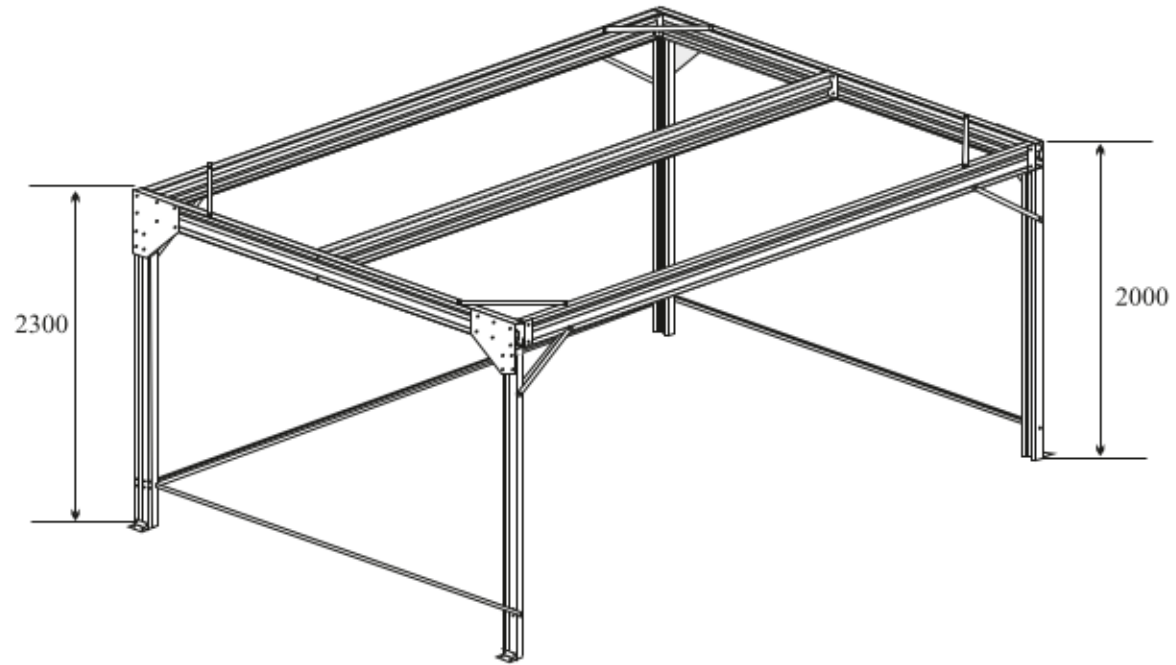
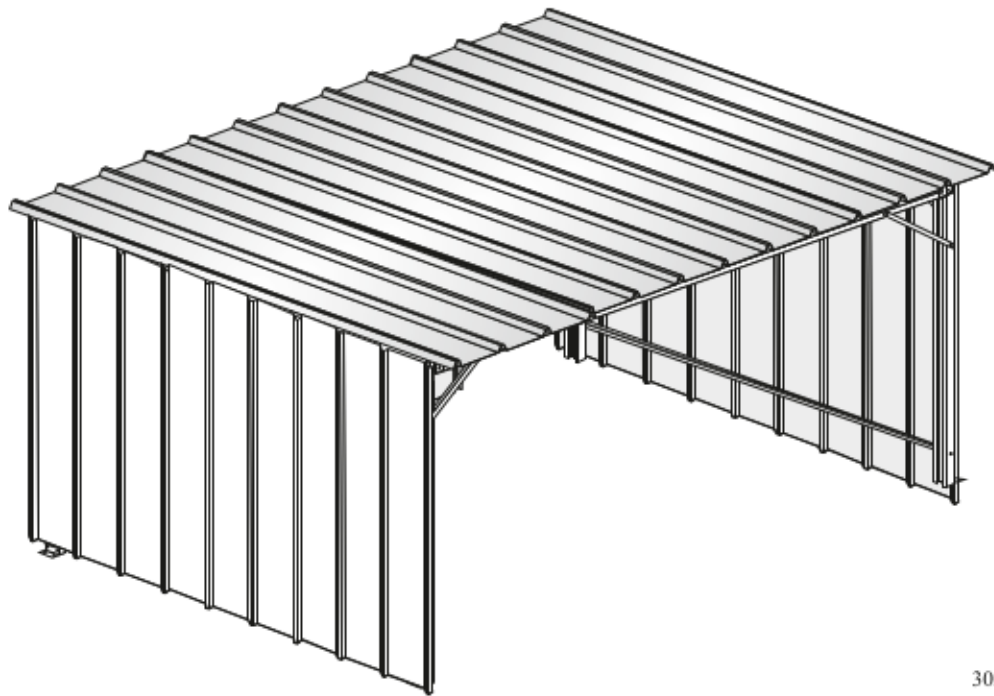
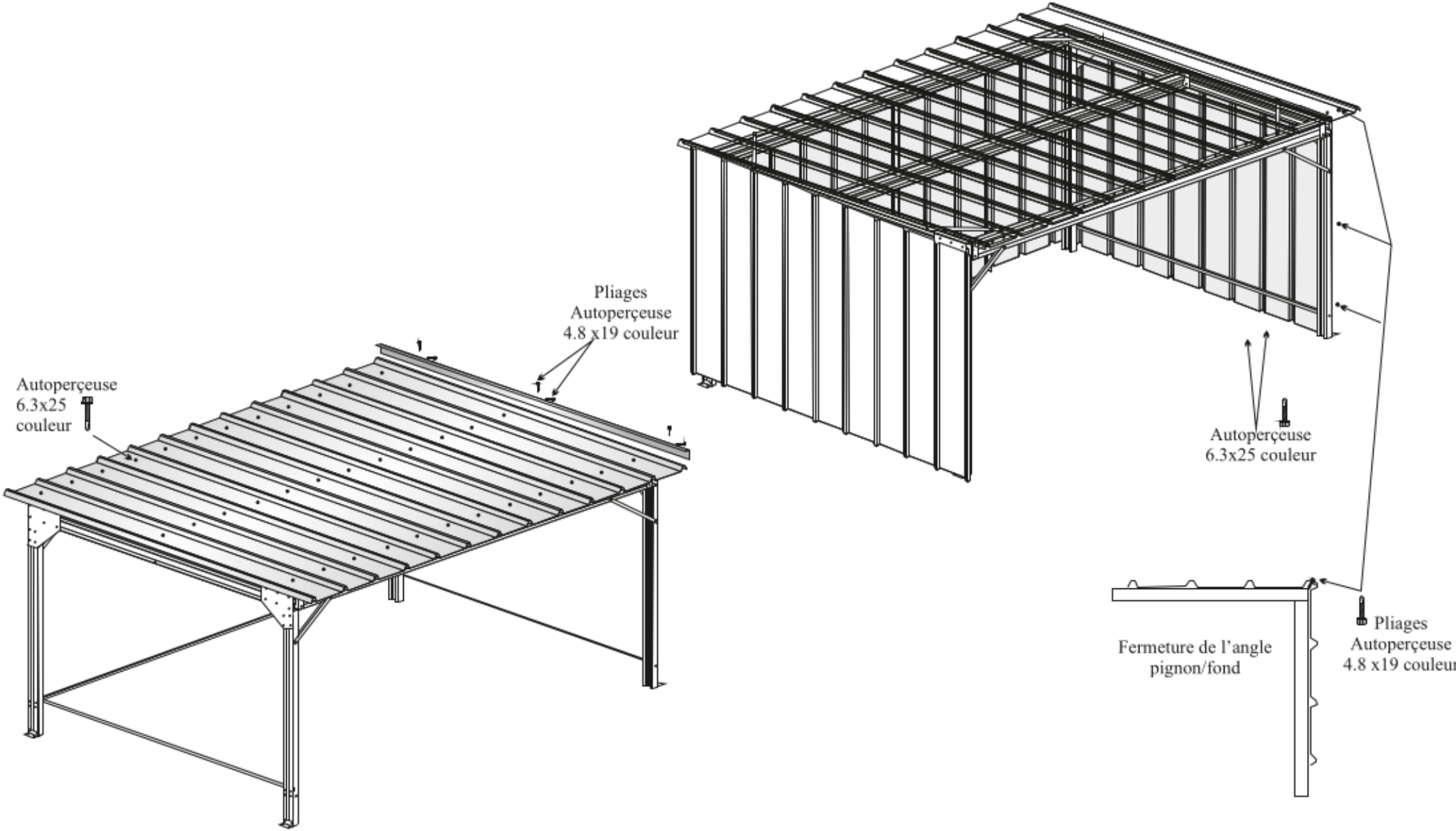


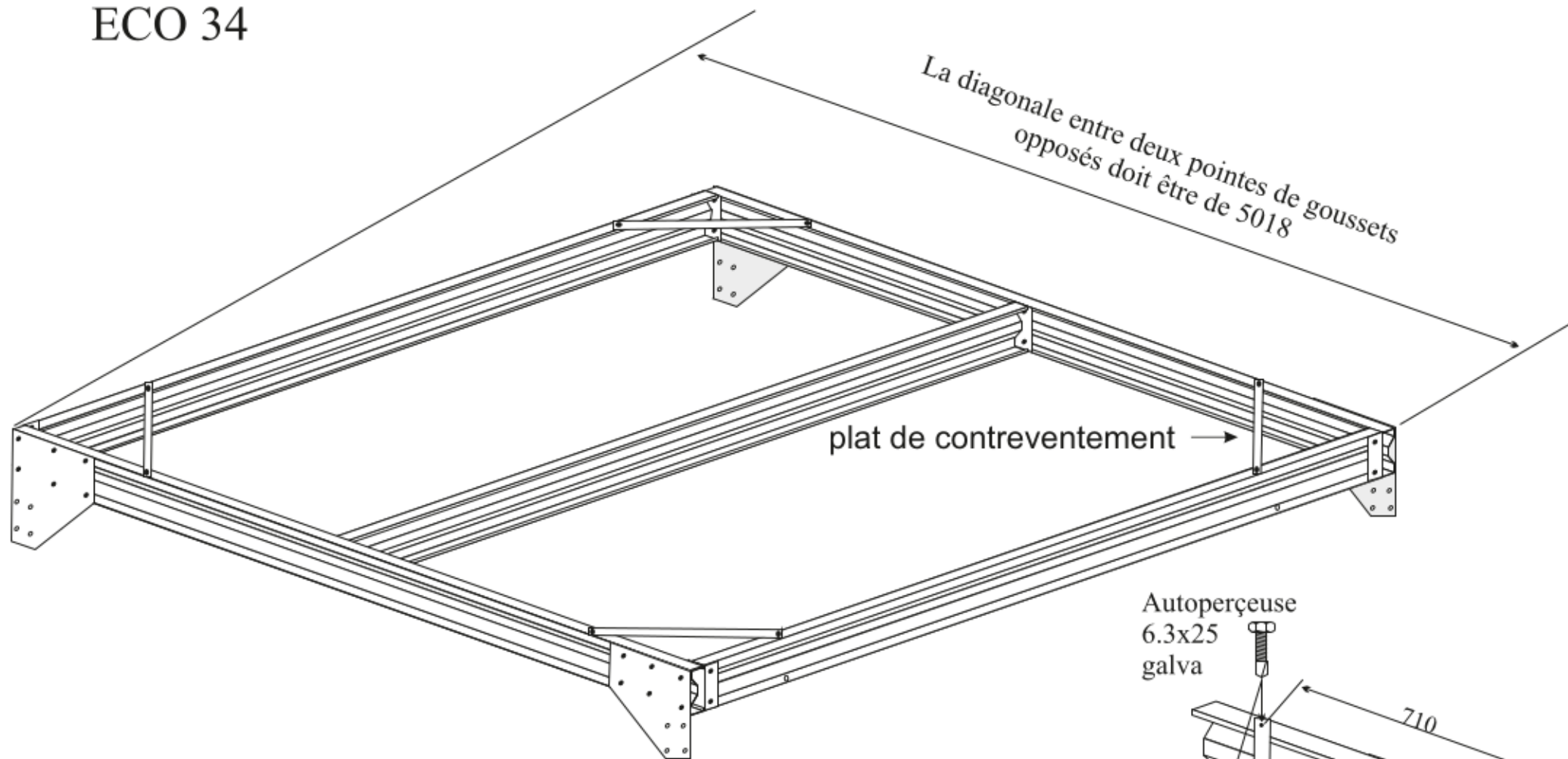
ECO 34



ECO 34



ECO 34



plat de contreventement →

La diagonale entre deux pointes de goussets opposés doit être de 5018

Pour que l'équerrage du bâtiment soit parfait, les distances entre les pointes de goussets opposés doivent être égales. les plats P1 servent à maintenir le bâtiment d'équerre pendant le montage.

Autoperçreuse
6.3x25
galva

