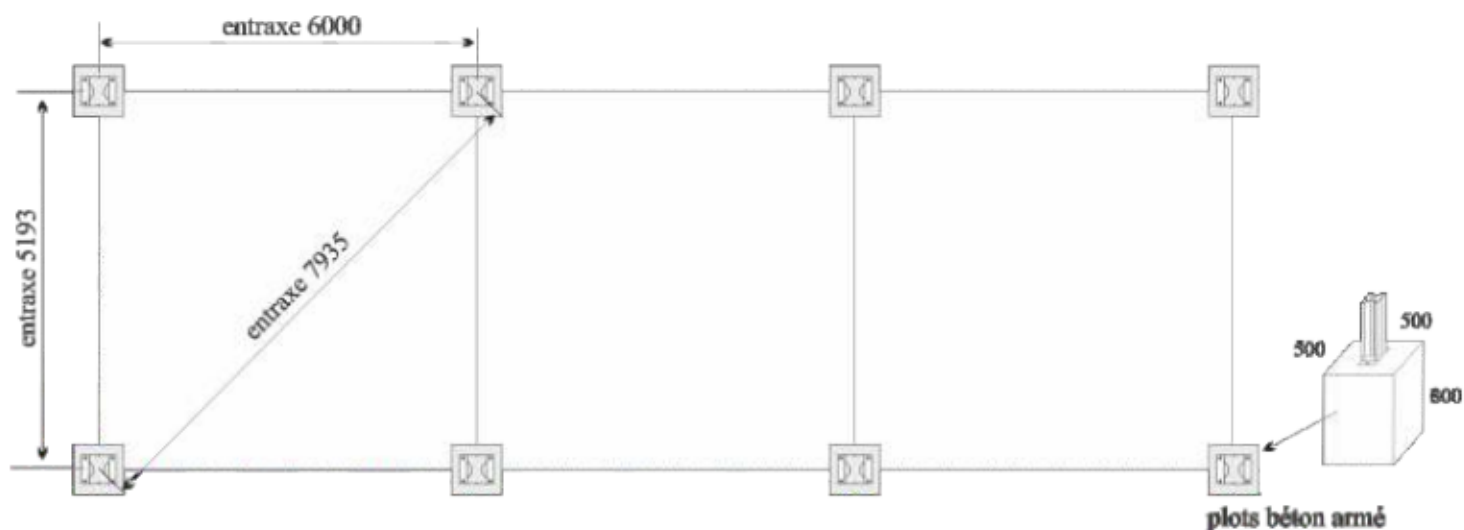
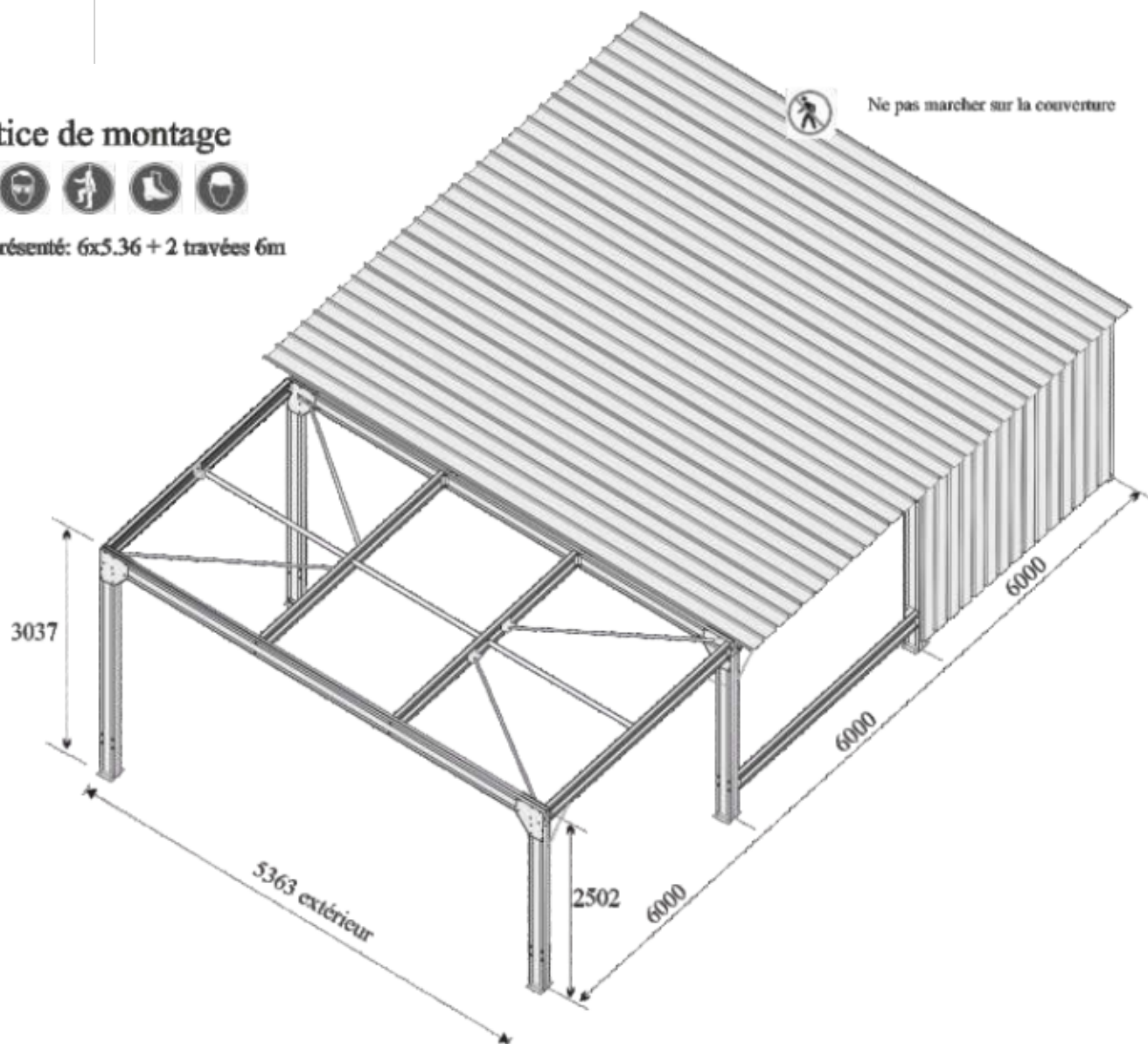


Notice de montage

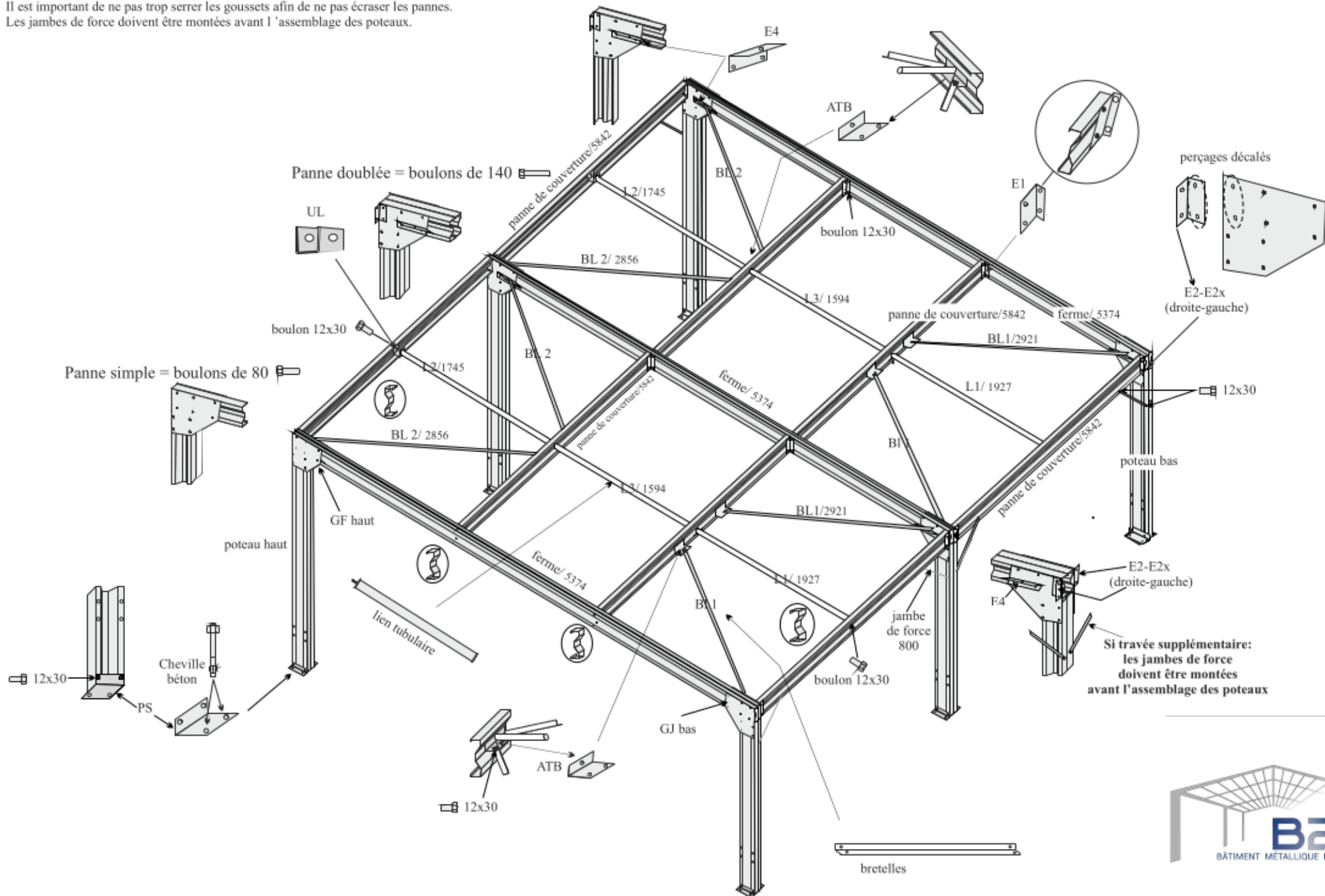


Modèle présenté: 6x5.36 + 2 travées 6m



Si un portail doit être installé sur le pignon ou le long pan, prévoir une longrine de 300/200 sur une longueur de 2 fois le vantail

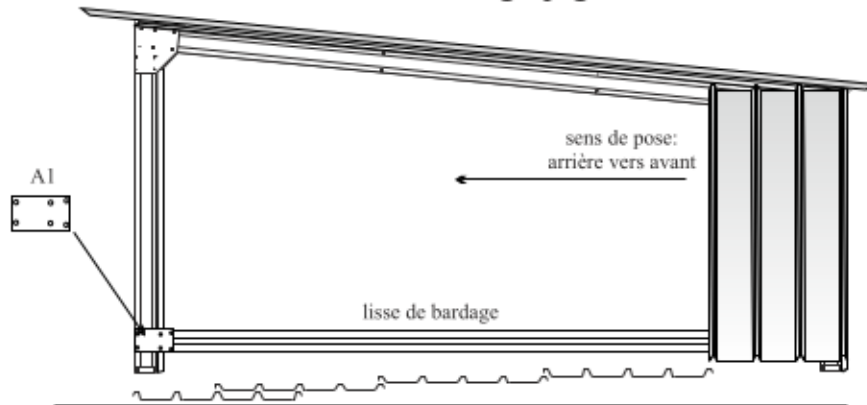
Montage des liens tubulaires: Commencer par le L1 en partie basse, puis L3 et enfin L2.
 Il est important de ne pas trop serrer les goussets afin de ne pas écraser les pannes.
 Les jambes de force doivent être montées avant l'assemblage des poteaux.



Pose de la couverture et du bardage (en option)

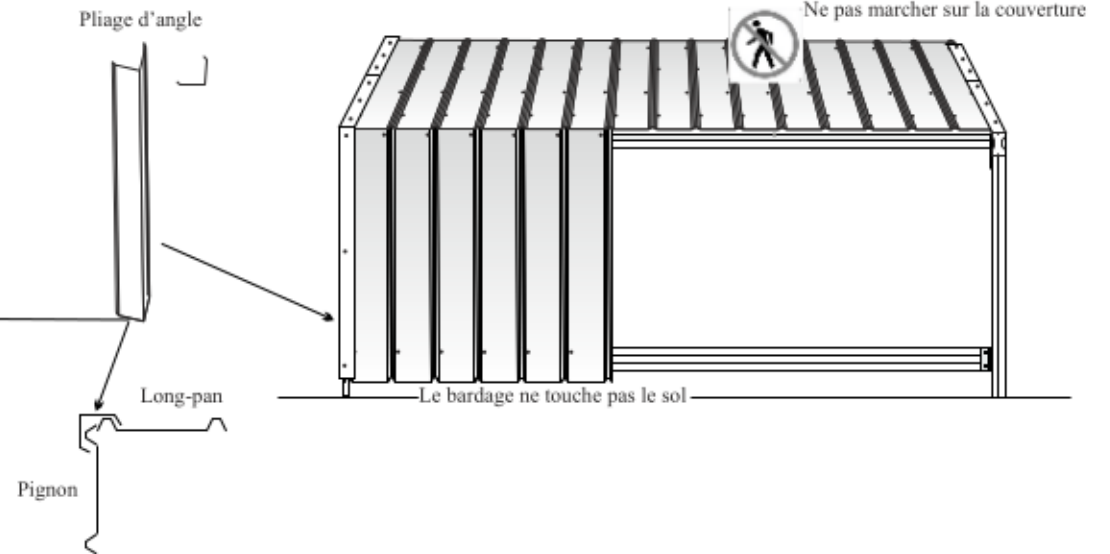
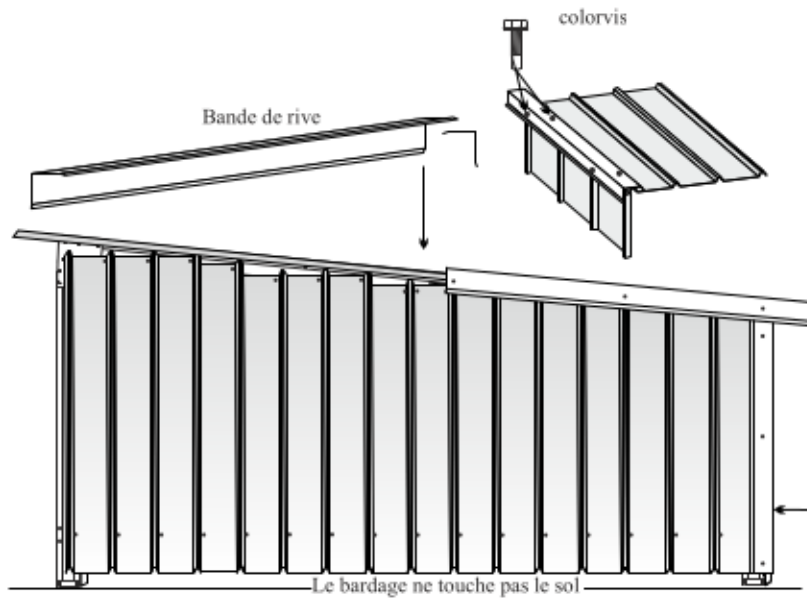
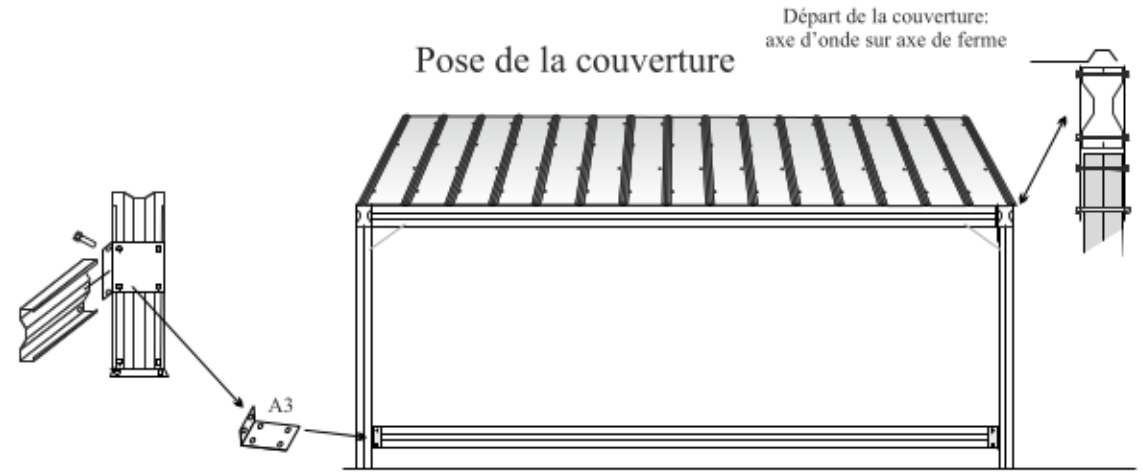
En cas de recoupe des tôles de couverture ou bardage, il est impératif d'éliminer la limaille qui se serait déposée sur les tôles

Pose du bardage pignon



La 6ème (dernière) tôle en partant du bas chevauche la 5ème sur 3 ondes

Pose de la couverture

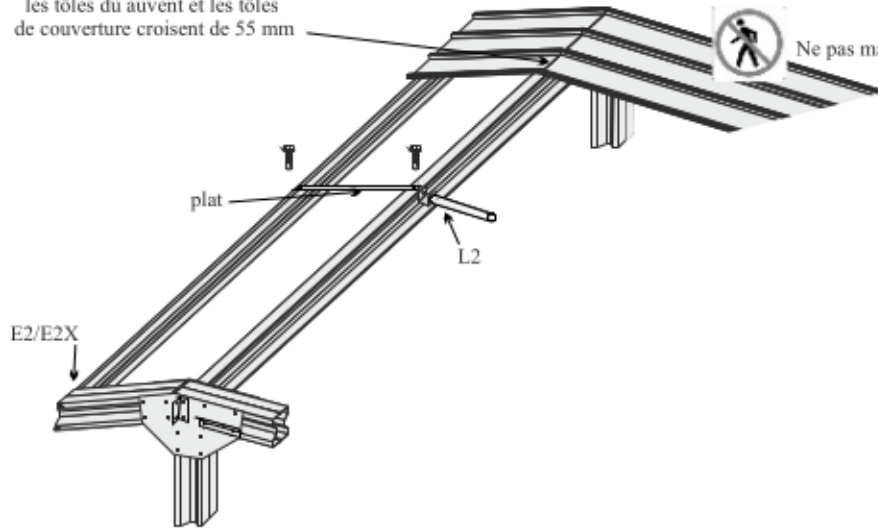


Option Auvent

les tôles du auvent et les tôles de couverture croisent de 55 mm



Ne pas marcher sur la couverture



Option Portail à deux vantaux croisés

Assemblage d'1 vantail:

Les panneaux s'enclenchent les uns dans les autres par des parties mâles et femelles. Les pliages en U s'emboîtent sur le côté des panneaux. Les autoperceuses fixent les pliages sur les deux faces du panneau

