

ECO35 - *Abri 3 x 5*

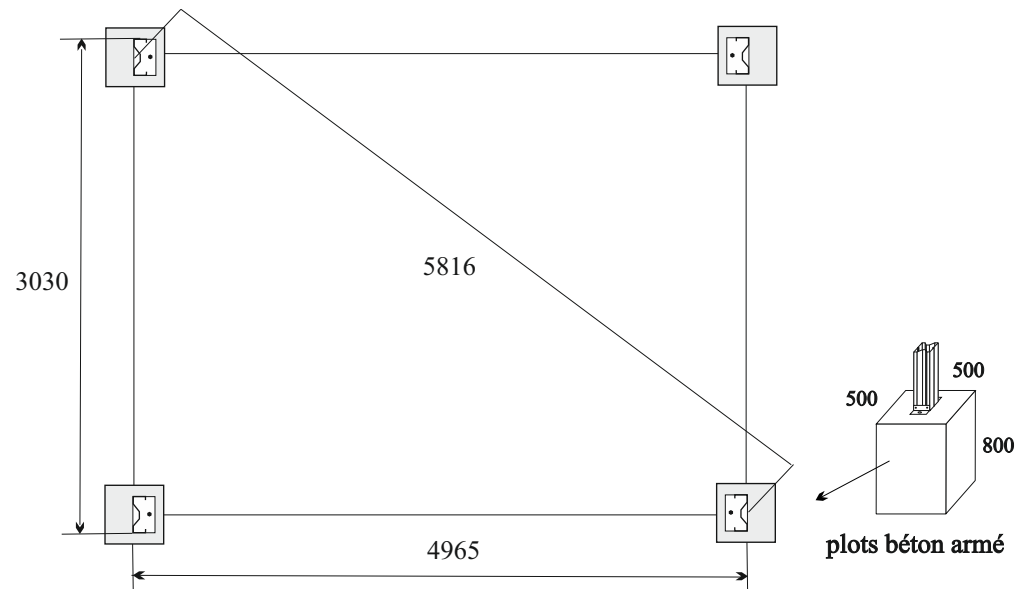
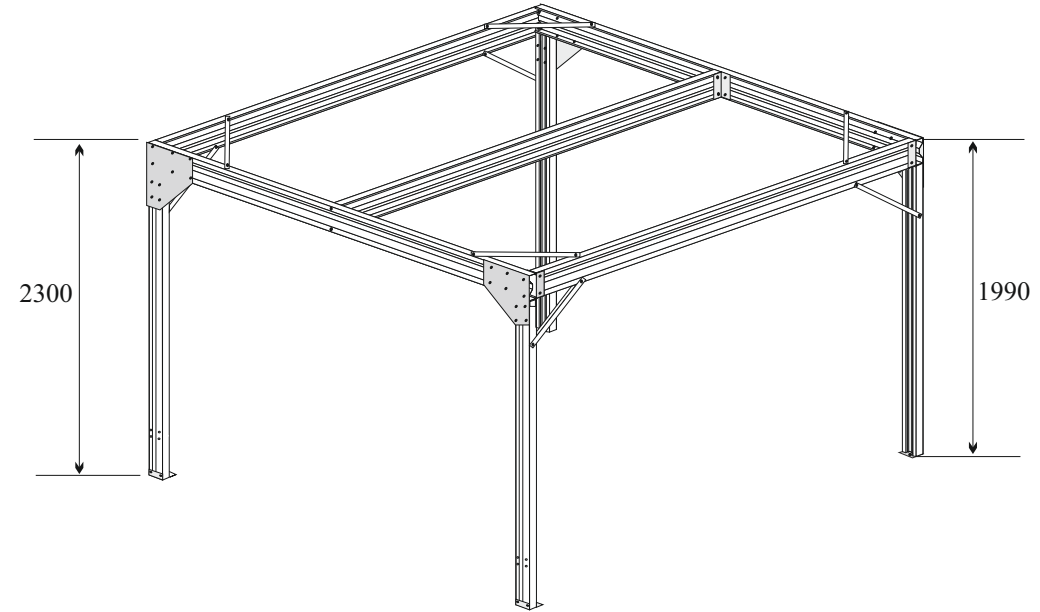
Notice de montage



Modèle présenté: 3 x 5



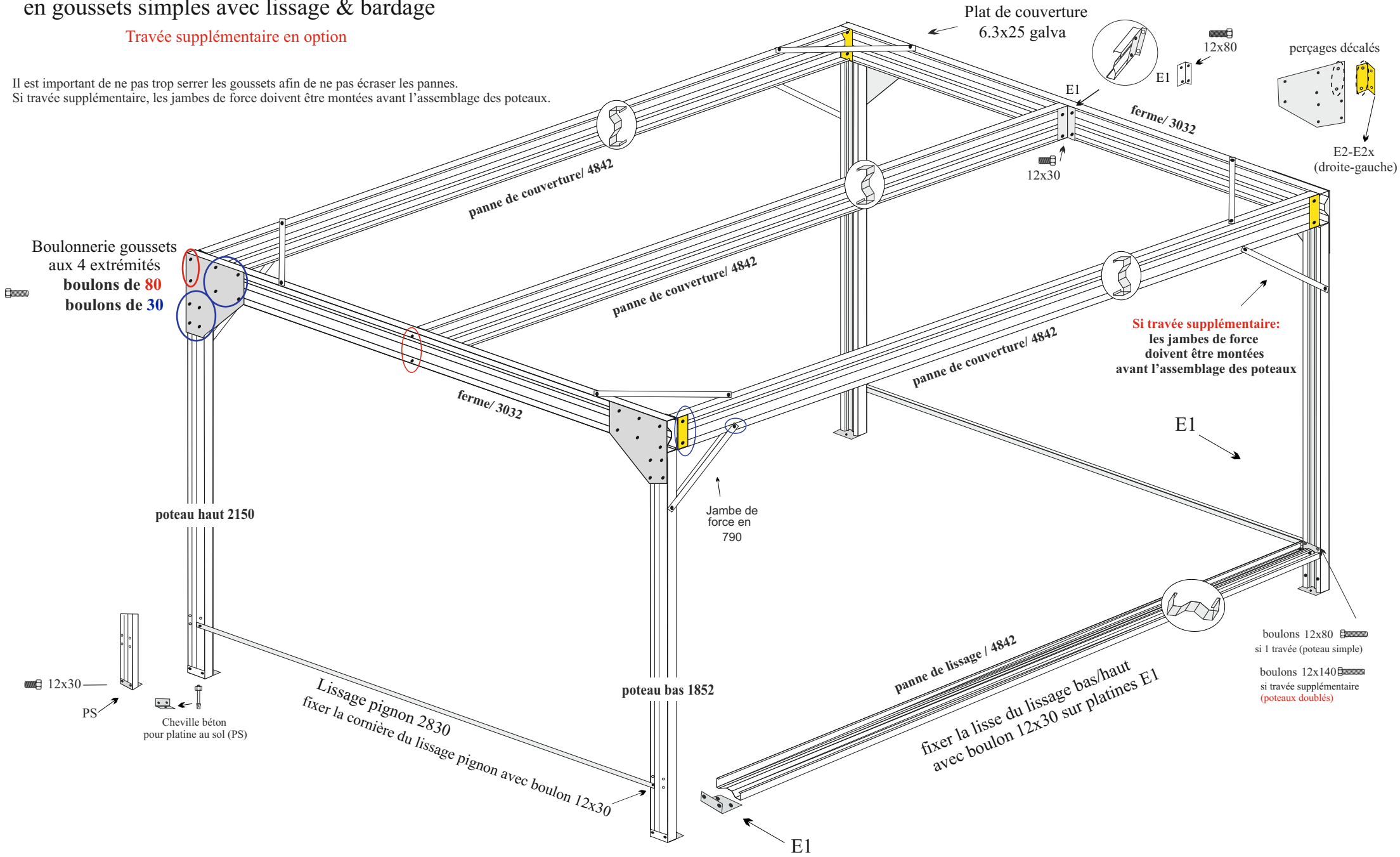
Image représentant l'abri lissé et bardé sur 3 côtés



ECO35 - Abri 3 x 5 en goussets simples avec lissage & bardage

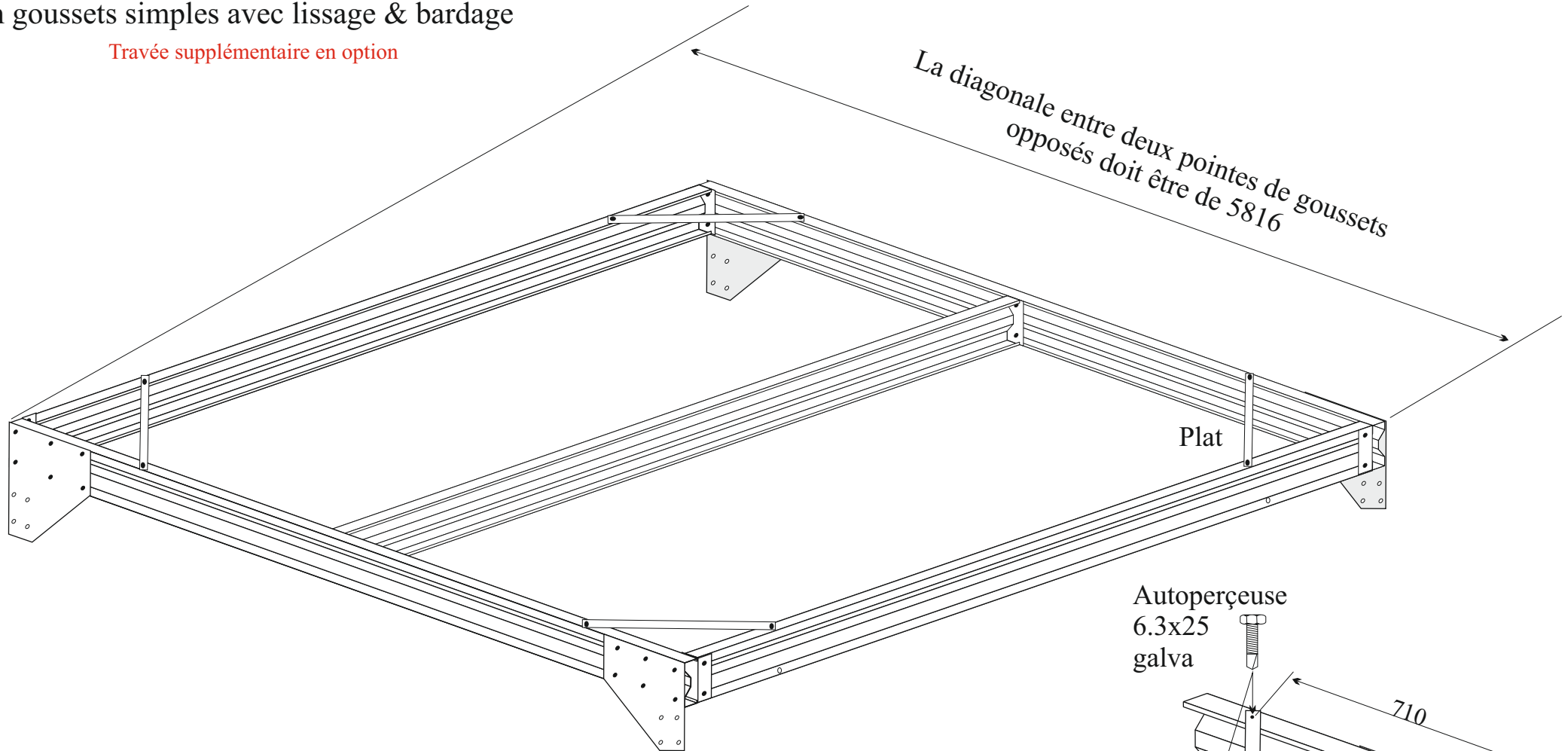
Travée supplémentaire en option

Il est important de ne pas trop serrer les goussets afin de ne pas écraser les pannes.
Si travée supplémentaire, les jambes de force doivent être montées avant l'assemblage des poteaux.



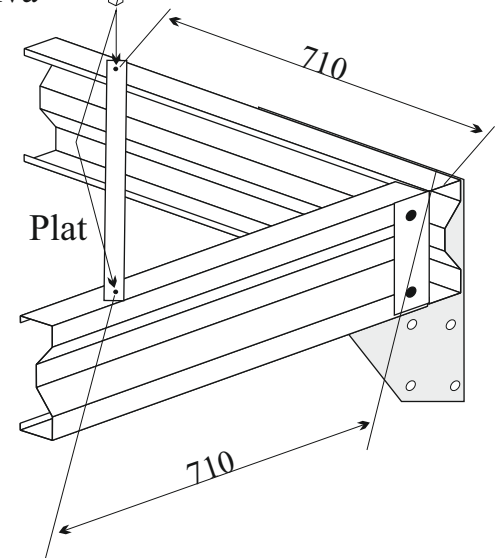
ECO35 - Abri 3 x 5
en goussets simples avec lissage & bardage

Travée supplémentaire en option



Pour que l'équerrage du bâtiment soit parfait, les distances entre les pointes de goussets opposés doivent être égales. Les plats servent à maintenir le bâtiment d'équerre pendant le montage.

Autoperçreuse
6.3x25
galva



ECO35 - Abri 3 x 5 en goussets simples avec lissage & bardage

Travée supplémentaire en option

